

HAÚSTIER

HAÚSTIER

Model: BF01

Akıllı Kedi Tuvaleti

Kullanma Kılavuzu

KULLANMADAN ÖNCE

1. Lütfen makineyi sağlam ve düz bir zemine yerleştirin.
2. Makineyi yerleştirdikten sonra, MAX çizgisinden daha yüksek olmayacak şekilde kum ekleyin.
3. Makineyi açın ve otomatik kontrol tamamlanana kadar bekleyin.



Ardından, kedi tuvaleti kullanıma hazırdır ve kedinizin kullanması için uygundur.

İÇİNDEKİLER

KULLANMADAN ÖNCE	01
I İLK KULLANIM TALİMATLARI	03
II MOBİL UYGULAMA	07
III KULLANIM TALİMATLARI	11
IV HATA ÇÖZÜM METHODLARI	28
V SSS	29
VI ÜRÜN İÇERİĞİ	31
VII KONTROL PANELİ TALİMATLARI	32
VIII DEVRE DİAGRAMI	33
IX PARAMETRELER VE ÖLÇÜLER	34

Dikkat:

1. Lütfen bu cihazı kesinlikle talimatlara göre kurun ve kullanın.
2. Lütfen kapalı ortamlarda kullanınız, direk güneş ışığına maruz bırakmayınız ve ateş kaynaklarından uzak tutunuz.
3. Lütfen cihazı düz ve sert bir zemine koyunuz ve üzerine eşya koymayınız.
4. Cihazın hasar görmesini önlemek için yerleştirme sırasında kuvvetlice sürüklemeyin.
5. 1 kg'dan hafif yavru kediler ve emziren kediler cihazın otomatik temizleme modu kullanmamalıdır.
6. Bu cihazın elektronik ünitesini ıslatmanız arızalara neden olabilir, kesinlikle yapmayınız.
7. Cihazı taşırken, temizlerken veya uzun süre kullanmayacaksanız lütfen fişini prizden çekin.
8. Cihazın hasar görmesini veya potansiyel güvenlik tehlikelerini önlemek için lütfen orijinal güç adaptörünü kullanın.
9. Bu cihazı çocuklar kullanıyorsa, lütfen bir yetişkinin rehberliğinde kullandığınızdan emin olun.
10. Her türlü zararı önlemek için lütfen profesyonellerin rehberliğinde bakım yapın.
10. Ürün kullanım sorunlarıyla karşılaşırsanız, lütfen müşteri hizmetleri ile iletişime geçin.
11. Lütfen önce bu kılavuzu dikkatlice okuyunuz. Kurulup ve kullanıldığında, aşağıdaki güvenlik talimatlarını dikkatlice okuduğunuz ve kabul ettiğiniz anlamına gelir.
12. Ürün, diğer bilinmeyen nedenlerden dolayı düzgün çalışmıyorsa ve talimatlara başvuracak vaktiniz yoksa, lütfen cihazı yeniden başlatın.

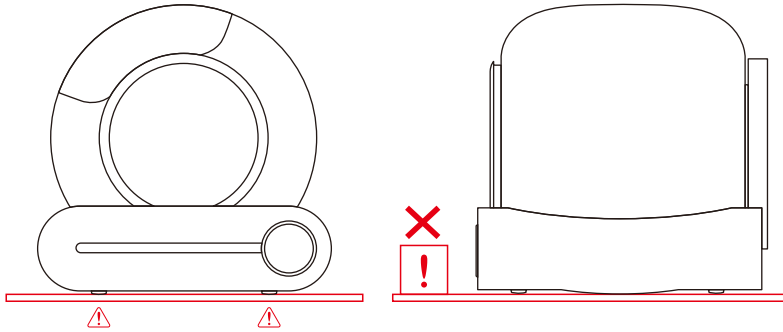
I İLK KULLANIM TALİMATLARI

1.1 Paketten Çıkarma:

Bandı alttan kesmek için kartonu ters çevirin, ardından dikey olarak yukarı çekmek için kartonu ters çevirin.

1.2 Yerleştirme:

Makineyi düz bir zemine yerleştirin ve ürünün dört ayağının da zeminle temas ettiğinden emin olun. 5CM'den daha yüksek yükseklik kullanılmamalıdır. Kedi tanıma sensörlerinin etkilenmemesi için ürünün önünde 30CM mesafe içinde herhangi birşey yerleştirilmemelidir.



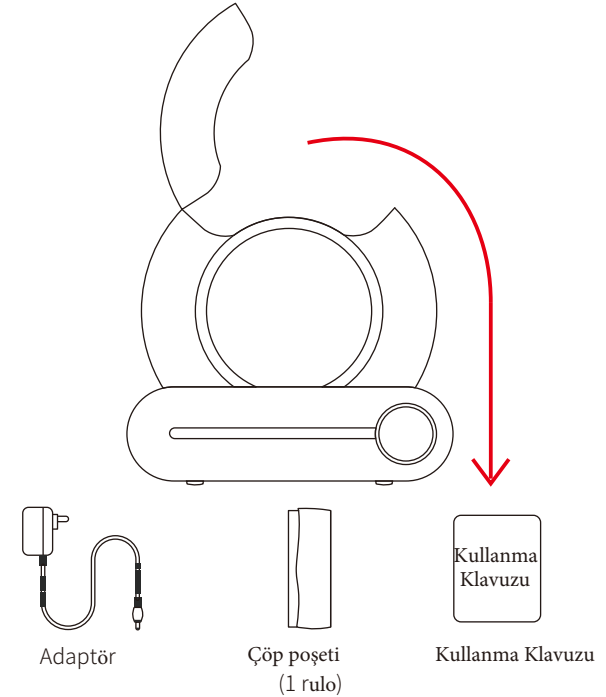
Not:

- ✓ Ürünün dört ayağı sağlam ve düz bir zemine temas etmelidir!
- ✗ Halı üzerine yerleştirilmemelidir.
- ✗ Ön 2 ayak halı ya da kedi matı üstüne yerleştirilmemelidir.

1.3 Aksesuarlar (çöp saklama kutusunda):

Adaptör*1 Kullanma Klavuzu*1

Çöp poşeti(45*50mm)*1(rulo)

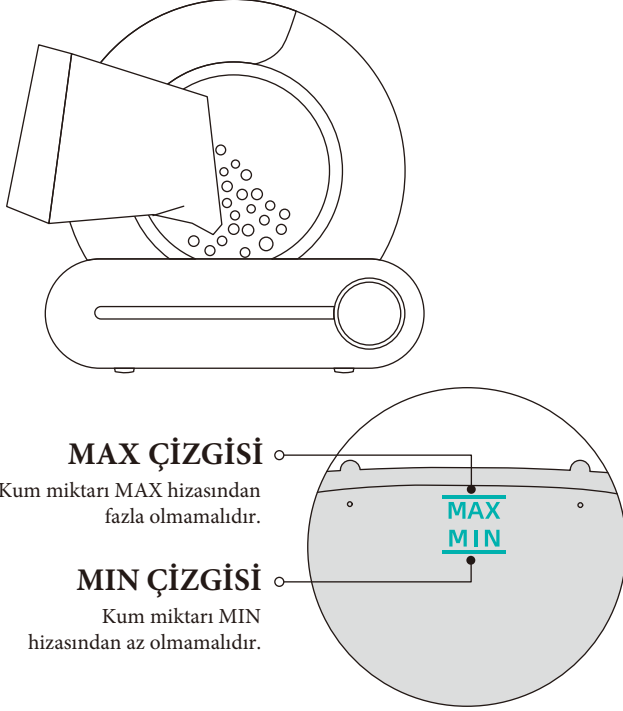


Not:

Lütfen çöp torbalarının kurulum yöntemini gözlemleyin veya videoyu izlemek için aşağıdaki kodu tarayın.

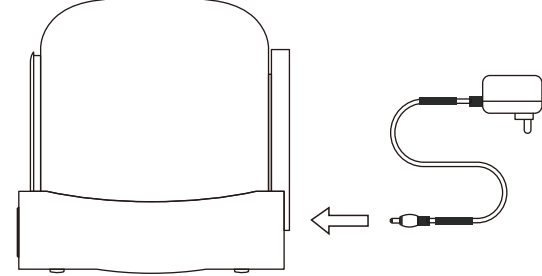
1.4 Kedi Kumu Ekleme:

Lütfen kumun düzgün bir şekilde yerleştirilmesini sağlayın ve kum seviyesinin MAX çizgisi ile MIN çizgisi arasında olmasına dikkat edin.



1.5 Kullanım:

- 1.5.1 Adaptörle gücü açın ve makinenin kendi kendini kontrol etmesi için yaklaşık 3-8 dakika bekleyin. Sonra otomatik olarak algılama durumuna geçecektir. Kendi kendine kontrol, programını değiştirmeye gerek yok.
- 1.5.2 Kedi kullanımı sonrası, ürün otomatik olarak temizlik sürecine başlayacaktır. Topaklanmanın tamamlanması için 3 dakika bekleyecek ve 4.dakikada temizlik yapılacaktır.
- 1.5.3 Temizlik tamamlandıktan sonraki 30 dakika ortam atmosfer temizliği yapar.



Not:

× Çalıştırdıktan sonra kaldırmayın ve hareket ettirmeyin. Bu işlem ağırlık ölçme kalibrasyonunu bozacaktır.

- Ürün dar bir alana yada kızıl ötesi algılamaya engel olabilecek bir objeye yakın yerleştirilirse kendi kontrollerini tamamlaması 8 dakikayı bulabilir, lütfen sabrediniz.
- ② Eğer ürün, kızılötesi sensörünün çalışması için uygun olmayan bir alan tespit ederse, otomatik olarak kızılötesi algılama fonksiyonu, otomatik kontrol tamamlandıktan sonra devre dışı bırakılır. Ancak ürünün içindeki ağırlık algılama sistemi, kedinin içeri girip girmediği konusunda karar verme işlevini sürdürecektir.
- ③ Temizleme işlemi sırasında, tüm tuşlar askıya alınır. Diğer işlevleri gerçekleştirmeniz gerekiyorsa, lütfen temizleme işlemi tamamlanana kadar bekleyin.

II MOBİL UYGULAMA

2.1 Mobil uygulama indirme işlemi



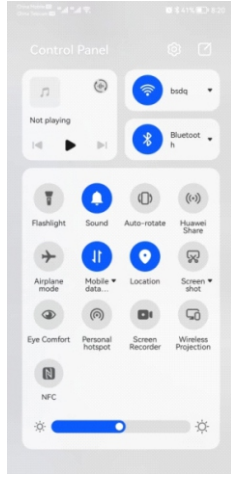
Method 1: Yukarıdaki QR kodu telefonunuzla tarayarak uygulamayı indirebilirsiniz.



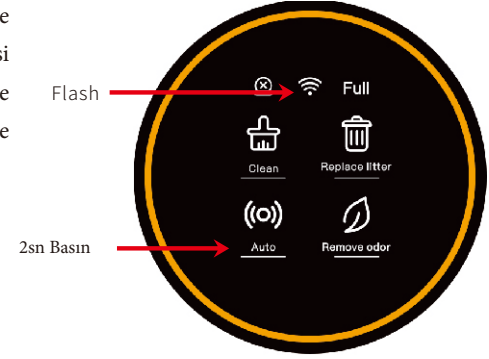
Method 2: "tuya" uygulamasını telefonunuzun uygulama mağazasından indirebilirsiniz

2.2 Bağlantı:

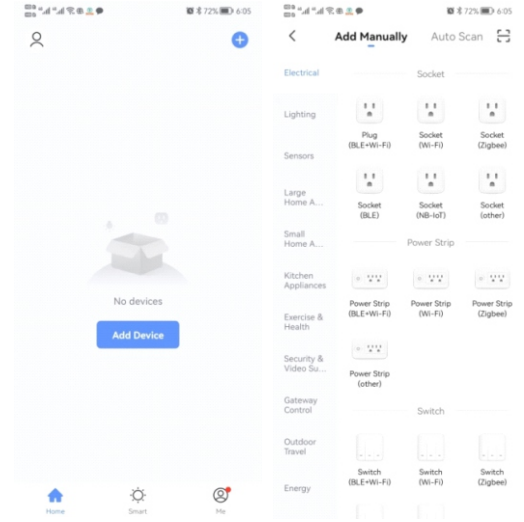
2.2.1 Lütfen telefonunuzun 2.4GHz WiFi ağına bağlı olduğundan emin olun. Otomatik kedi tuvaleti düzgün çalışması için bir WiFi bağlantısına ihtiyaç duyar. Bağlantı sağlandıktan sonra telefonunuzda Bluetooth ve Konum hizmetlerini etkinleştirin. Bu, cihazın sorunsuz çalışması ve doğru işlevselliği için gereklidir.



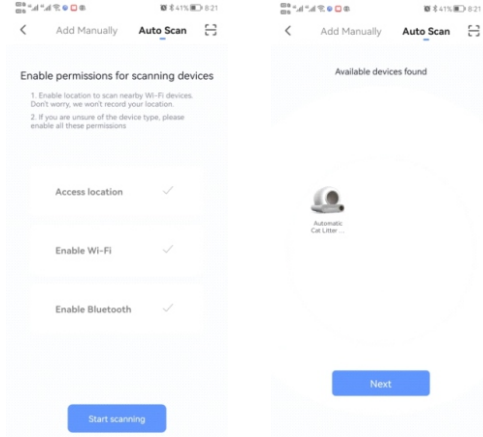
2.2.2 "Auto" düğmesine 2 saniye boyunca basın. WiFi göstergesi yanıp sönmeye başlayacak, böylece cihaz ağa bağlanmayı beklemeye başlayacaktır.



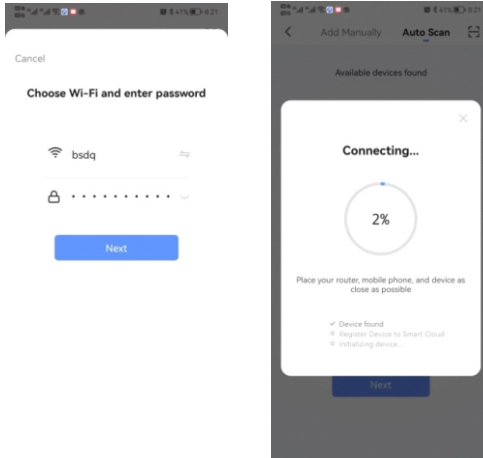
2.2.3 Telefonunuzdaki uygulamayı açın, kayıt işlemlerini tamamladıktan sonra "Cihaz Ekle" a basınız.



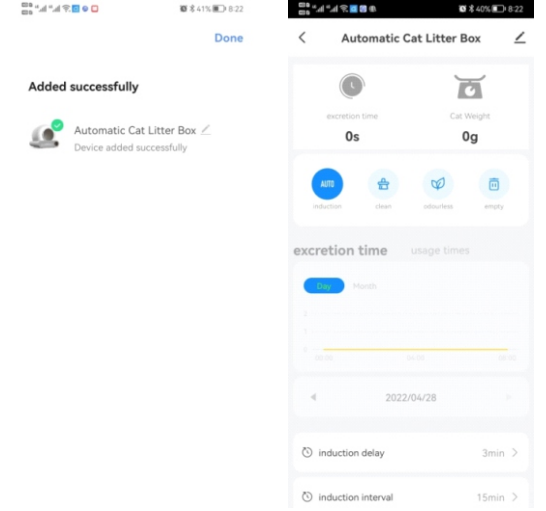
2.2.4 Cihazınız bulunduğundan sonra "İleri" tuşuna basınız.



2.2.5 Wifi adı ve şifresini giriniz ve "İleri" tuşuna basınız.



2.2.6 Bağlantı tamamlandıktan sonra uygulamayı kullanmaya başlayabilirsiniz.



Not:

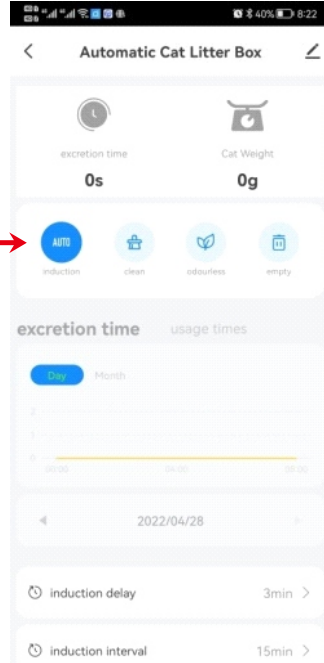
Hata ekranı gelmesi veya planlanan süre içinde bağlantının gerçekleşmemesi durumunda aşağıdakileri kontrol ediniz.

- ① Lütfen WiFi, Bluetooth ve Konum anahtarlarının aynı anda etkinleştirildiğinden emin olun.
- ② Lütfen WiFi'nin 2.4GHz bantta olduğunu ve telefonunuzun 2.4GHz bant WiFi ağına bağlı olduğunu kontrol edin. (Ürün, 5GHz bant ağını tanyamaz.)
- ③ Ağ yapılandırması sırasında paneldeki WiFi göstergesinin yanıp söndüğünü kontrol edin.
- ④ Evdeki WiFi ağının hatalı veya kapalı olup olmadığını kontrol edin. Diğer cihazların ağı normal bir şekilde kullanıp kullanmadığını kontrol ediniz.
- ⑤ Lütfen WiFi şifresinin doğru olduğunu kontrol edin. Yanlış şifre girişi, cihazın WiFi ağına bağlanmasını engelleyebilir. Doğru şifreyle tekrar deneyin.
- ⑥ WiFi sinyalinin çok zayıf olup olmadığını kontrol edin. Cihazı yakındaki bir yönlendiriciye taşıyın ve yeniden bağlantı kurun. Bu, daha güçlü bir WiFi sinyali almanıza yardımcı olabilir.
- ⑦ Yönlendiricinizin birçok kablolu cihaza bağlı olması, IP adresi çakışmalarına neden olabilir. Bu durumda, yönlendirici ayarlarına girerek DHCP (Dynamic Host Configuration Protocol) özelliğini etkinleştirebilirsiniz. Bu, yönlendiricinin otomatik olarak IP adreslerini dağıtmasını ve çakışmaları önlemesini sağlar. Yönlendirici ayarlarıyla ilgili olarak, yönlendirici üreticisinin belgelerine veya destek kaynaklarına başvurmanız önerilir.

III KULLANIM TALİMATLARI

3.1 Auto:

Kedinin içeri giriş ve çıkışlarını otomatik olarak algılamak için panelde veya uygulamada "Auto" düğmesine tıklayın (Bu özelliklik cihaz açılınca ve kontroller tamamlanınca otomatik olarak devreye girecektir.)

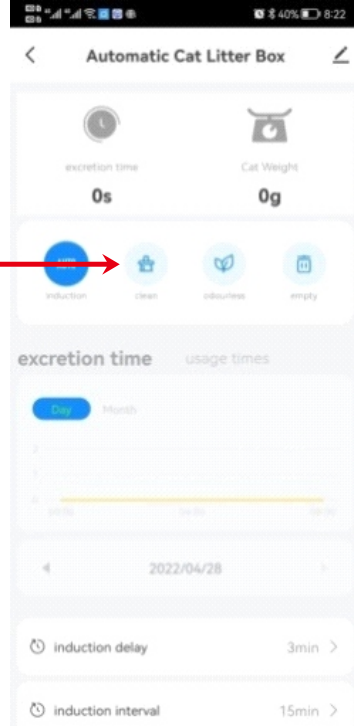
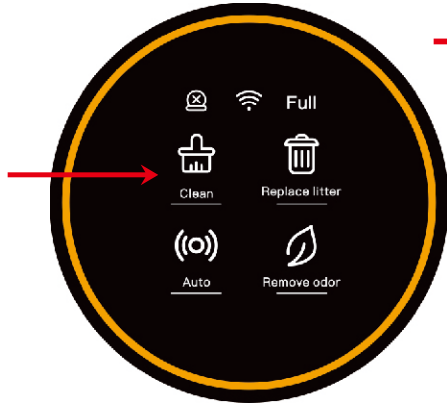


Not:

- ① Eğer 1 kg'dan daha hafif yavru kedileriniz varsa veya kediniz hamile ise, otomatik algılamayı kapatmak için panelde veya uygulamada "Auto" düğmesine tıklayın. Ardından, makinenin gerçek kullanımına bağlı olarak "Clean" düğmesine kendi elinizle tıklayarak temizlik yapabilirsiniz.
- ② Eğer hızlıca topaklaşan bir kum kullanıyorsanız, uygulamada "cleaning wait time" (temizleme bekleme süresi) gibi ayarları değiştirebilirsiniz. Örneğin, 1 dakika gibi bir süre seçerek kumu mümkün olduğunca hızlı bir şekilde temizleyebilir ve kokuyu azaltabilirsiniz. Eğer çoklu kedi sahibiyse, uygulamada "cleaning interval" (temizleme aralığı) ayarını değiştirebilirsiniz. Örneğin, 30 dakika gibi bir süre seçerek, tekrarlayan ve etkisiz temizliklerin önüne geçebilirsiniz.
- ③ Eğer kedi kum kabına 10 saniyeden daha uzun bir süre girerse, kedi tuvaletini kullanma olarak kabul edilir. Kedi 3 dakika boyunca kum kabından ayrıldıktan sonra otomatik temizlik prosedürü başlatılır. (Varsayılan olarak temizlik aralığı 15 dakikadır, bu, birden fazla kedinin kullanımı sırasında ürünün çok sık başlatılmasını önlemek içindir. Eğer ikinci kedinizin idrar yapmasından sonra makine çalışmazsa, bu iki idrar arasındaki sürenin 15 dakikadan daha kısa olmasından kaynaklanıyor olabilir.)
- ④ Uygulamadaki düğme geçici olarak kapatılamaz/açılamaz veya panel ile senkronize edilemezse, lütfen ağ durumunu kontrol edin veya ağı yeniden yapılandırın. Ayrıca, uygulamada ilgili düğmeye tıklayın ve bir veya iki kez tekrarlayın.

3.2 Temizlik:

Hemen temizleme işlemini başlatmak için panelde veya uygulamada "Clean" düğmesine tıklayın. Bu, temizleme prosedürünü hemen başlatacaktır.



Not:

- ① Temizleme işlemi sırasında tüm tuşlar askıya alınır. Diğer işlevleri gerçekleştirmeniz gerekiyorsa, lütfen temizleme işlemi tamamlanana kadar bekleyin.
- ② Kediniz ishal olduğunda, telefon uygulamasında temizleme için bekleme süresini uzatabilirsiniz. Bu, kedi kumunun yeterli zamanı topaklaşması ve yumuşak dışkının topak kabına kirlilik yapmasını azaltması için izin verir.
- ③ Makineyi yeniden başlattıysanız, "Clean" prosedürü için bekleme süresi varsayılan değeri olan 3 dakikaya geri dönecektir. Gerekirse, bu süreyi uygulama üzerinden yeniden ayarlayabilirsiniz. (Ayar aralığı: 0 ila 60 dakika)
- ④ Birden fazla kediniz varsa, iki temizleme arasındaki süreyi uzatabilirsiniz. Bu, ürünün tekrarlayan temizliklerini önlemek için yapılır.
- ⑤ Makineyi yeniden başlattıysanız, iki temizleme arasındaki süre varsayılan değeri olan 15 dakikaya geri dönecektir. Gerekirse, bu süreyi uygulama üzerinden yeniden ayarlayabilirsiniz. (Ayar aralığı: 0 ila 120 dakika)

3.3 Kum Ekleme:

Yöntem 1:

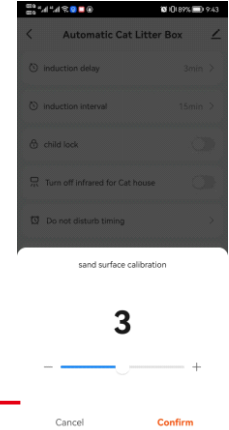
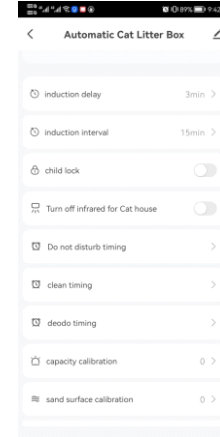
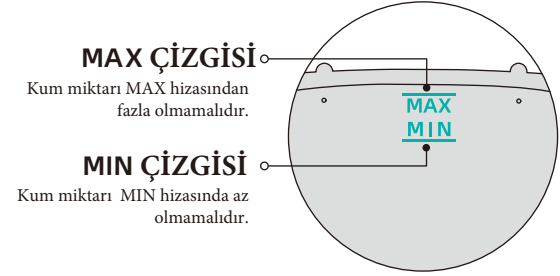
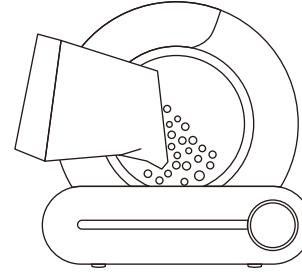
"Auto" modunda, kedi kumu 1 kg'dan fazla eklendiğinde "Auto" düğmesi yanıp söner. 30 dakika sonra kedi kumu otomatik olarak düzeltilir ve ağırlık otomatik olarak kalibre edilir. Eğer 30 dakika beklemek size fazla uzun geliyorsa, "Kötü koku giderme" düğmesine 2 veya daha fazla saniye basılı tutun. Kum hemen düzleştirilecek ve ağırlık hemen kalibre edilecektir.

Yöntem 2:

Makineyi kapatın ve sonra kumu ekledikten sonra tekrar açın.

Not:

- 1 Makine, kum düzeltilirken bile kedinin içeri girmesi durumunda durmaz. Ancak endişelenmeyin. Makine sadece belirli açılarda sallanır ve bu sallanma kediye zarar vermez. (Bu durum dışında, makine koruma fonksiyonuna sahiptir. Temizleme sırasında kedi girişe yaklaştığında hemen durur.)
- 2 Kum ekledikten sonra kumun yüksekliğinin MIN çizgisi ile MAX çizgisi arasında olmasını sağlayın. Eğer değilse, yöntem 2 ile ayarlayın.
- 3 Kumun yüzey pozisyonunu ayarlamak için uygulamada kum yüzeyi düzeltme seçeneğini bulabilirsiniz. (0 derece seviyesinde kum yüzeyi sağa doğru eğimli, 6 derece seviyesinde kum yüzeyi sola doğru eğimli.)

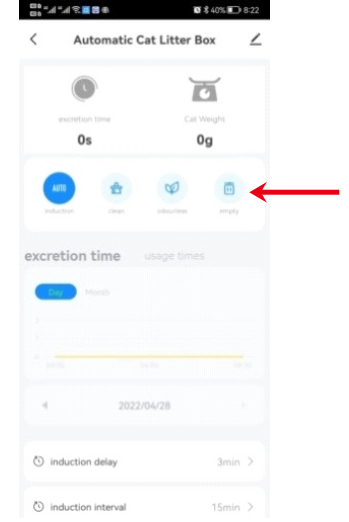


3.4 Çöp Torbası Değişimi:

- ① Dolu olan çöp torbasını boş bir torba ile değiştirin.
- ② Geriye kalan kumun MIN çizgisinin üstünde olduğundan emin olun.
- ③ "Kumu Değiştir" düğmesine 2 saniye basın ve ardından makinenin geriye kalan kumu temizlemesini bekleyin (yaklaşık 3 dakika).
- ④ Kum temizlendikten sonra çöp torbasını tekrar boş bir torba ile değiştirin.

Not:

- ① Eğer yanlışlıkla "Kumu Değiştir" düğmesine bastıysanız veya çöp torbasını değiştirmeyi unuttuysanız, iptal etmek için tekrar "Kumu Değiştir" düğmesine tıklayın.
- ② İnce mineral kumu için, çöp torbasını değiştireceğiniz zaman (adım ①), mineral kumun torbanın ağzından taşmasını önlemek için önce "Temizle" düğmesine 2 saniye basabilirsiniz. Ardından, kum bidonu saat yönünün tersine 90° dönecek ve torbanın ağzının yukarıya geleceğinden emin olacaktır. Çöp torbasını değiştirdikten sonra adımları ③ ve ④ tekrarlayın.



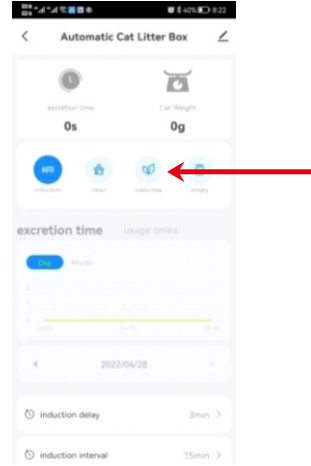
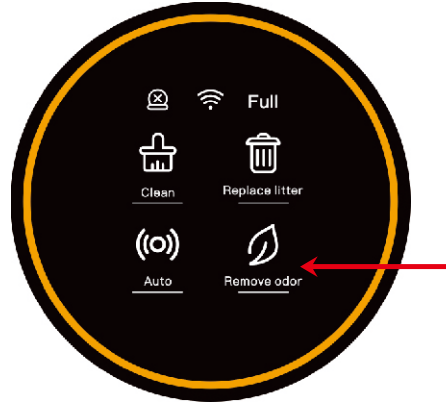
3.5 Koku Giderme:

Yöntem 1: Panel üzerindeki "Koku Gider" düğmesine tıklayın veya telefonunuzdaki App üzerinde "Kokusuz" seçeneğini seçin.

Yöntem 2: Telefonunuzdaki App üzerinden düzenli çalışma ayarlarını yapın.

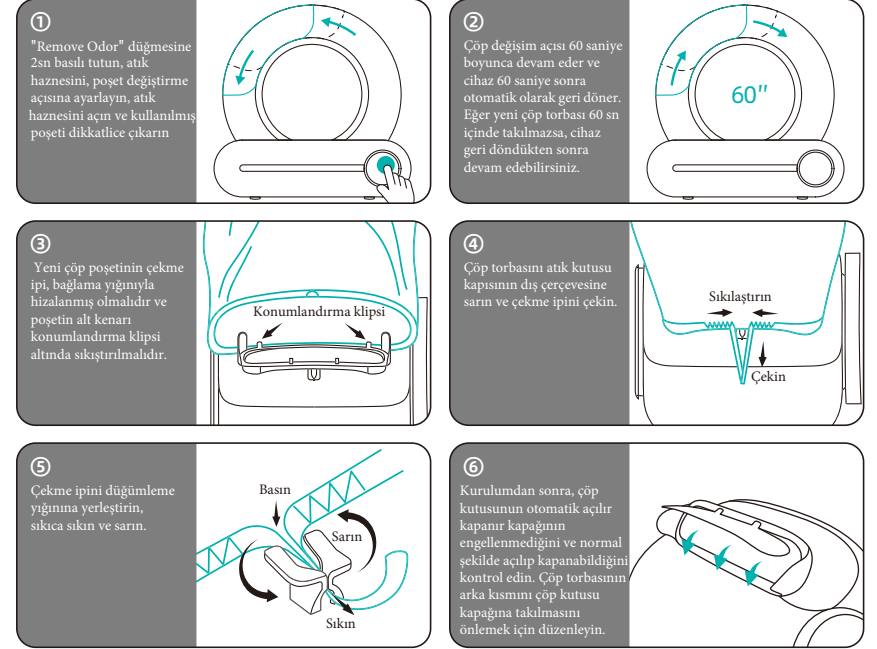
Not:

- 1 Makine, her temizleme işleminden sonra otomatik olarak 30 dakika boyunca kötü kokuyu giderir.
- 2 Kedinin içeri girdiği durumlarda otomatik olarak durur ve kedi çıktıktan sonra çalışmaya devam eder.



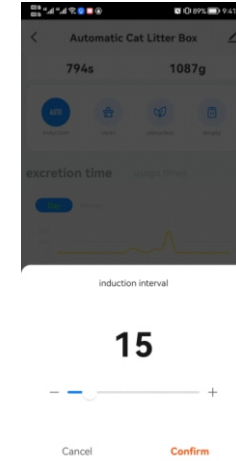
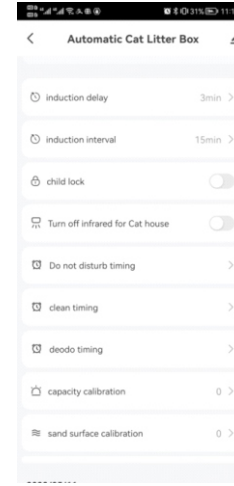
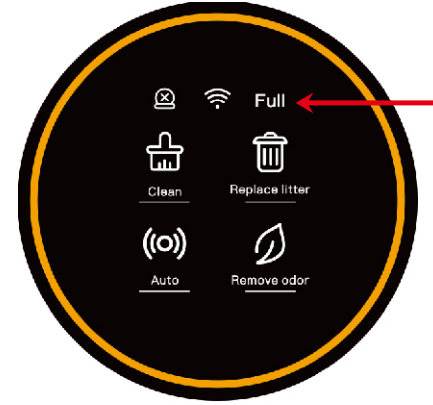
3.6 Çöp Poşeti Değişimi:

"Full" göstergesi yanıp söndüğünde, çöp poşetini değiştirmeniz gerekmektedir.



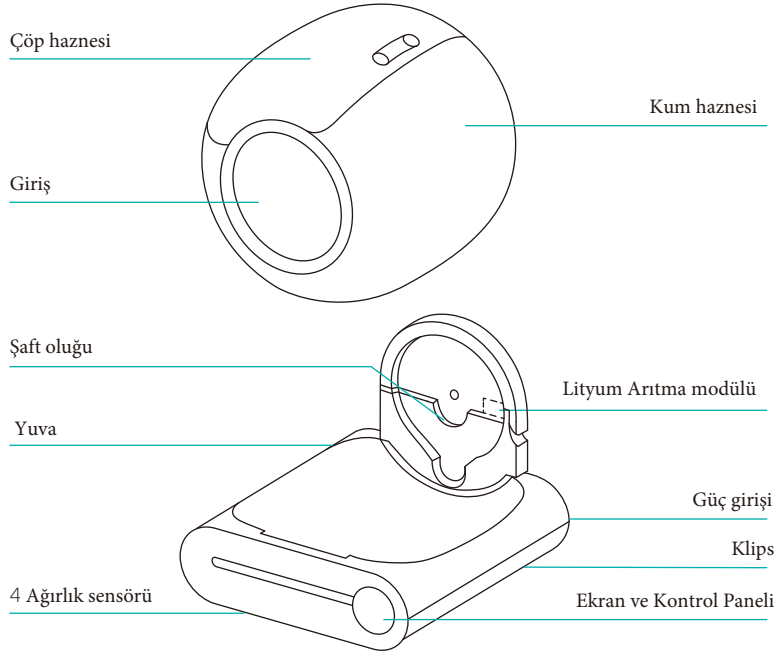
Not:

- ① "Full" uyarısı sadece bir referans değeridir. Farklı türde kedi kumu kullandığınızda, kumun hacmi, yoğunluğu ve sıvılaşması "Full" uyarısının değerlendirilmesini etkileyebilir. Uygulama üzerinden, "Full" uyarısının gecikmesini kendi kullanımınıza göre ayarlayabilirsiniz. Varsayılan değer 0'dır (poşette hala biraz boşluk vardır) ve maksimum değer 15'e kadar ayarlanabilir.
- ② Makineyi yeniden başlattıysanız, "Full" uyarısının gecikme süresi varsayılan değere (0) geri dönecektir. Bu değeri ihtiyaca göre uygulamada yeniden ayarlayabilirsiniz.
- ③ Normal şartlarda, bir kedinin atığı 15 güne kadar depolanabilir ve üç kedinin atığı 5 güne kadar depolanabilir. Kullanıcılar, kedi sayısına veya sıcaklık koşullarına bağlı olarak poşeti 5 günde bir değiştirebilirler.



3.7 Kutunun yıkanması:

- ① Öncelikle cihazı kapatın!
- ② Atık kutusu bölmesinin tokasını açın, kutuyu kaldırın.
- ③ Atık kutusunu tekrar tabana yerleştirmeden önce kurulumu yapın!

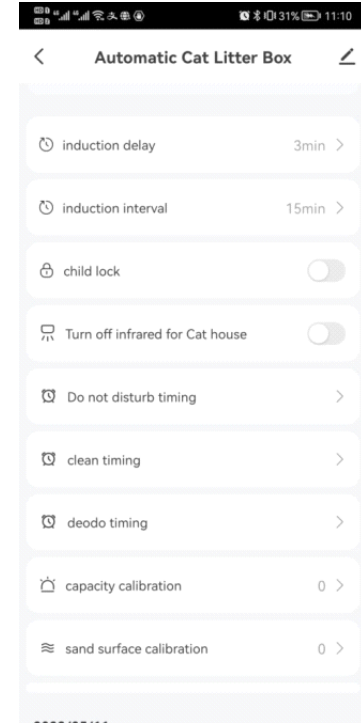


Not:

Eğer bidon işareti göstergesi yanıyor, lütfen makineyi yeniden başlatın veya "Clean" düğmesine tıklayarak temizlemesini sağlayın.

3.8 Tuş kilidi:

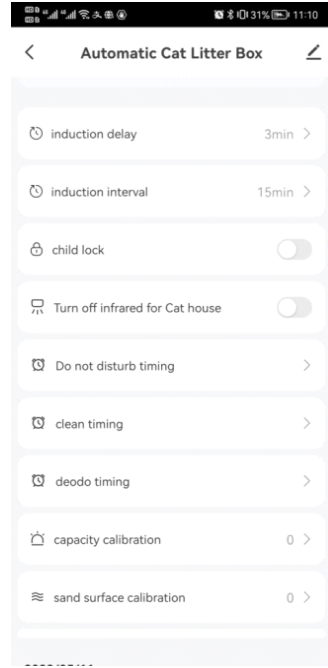
"Auto" + "Remove Odor" düğmelerini 2 saniyeden fazla basılı tutun veya uygulama üzerinden "Çocuk kilidi" işlevini etkinleştirmek veya devre dışı bırakmak için "Child Lock" düğmesine tıklayın.



"auto" + "Remove odor" 2 saniye

3.9 Sensör açma/kapama:

Kedi kumu kabını dar bir alana yerleştirdiğinizde, lütfen "Clean" + "Replace litter" düğmelerini 2 saniyeden fazla basılı tutun veya APP üzerindeki kızılötesi sensör seçeneğine tıklayarak kızılötesi sensörünü kapatın veya açın. Bu işlem, makinenin daimi yanlış değerlendirme yapmasını önlemek için gereklidir.



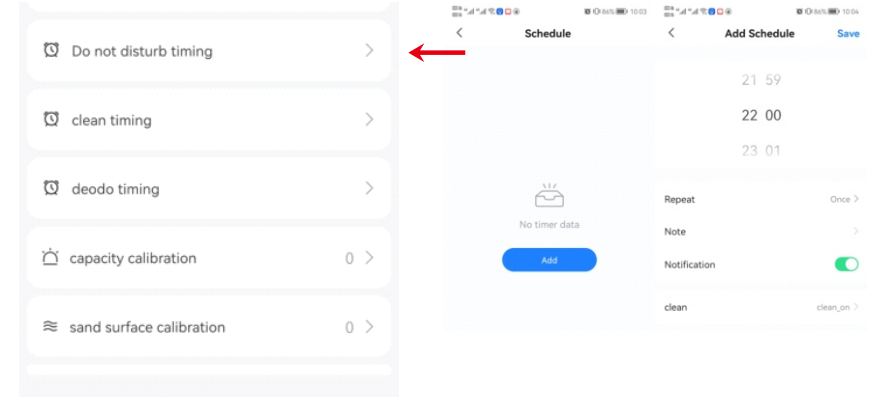
"Clean" + "Replace litter" 2 saniye



3.10 Zamanlayıcı:

3.10.1 Uyku modu:

Bu cihaz yatak odasına yerleştirildiğinde, uyku düzenini bozmamak için App üzerinden "Rahatsız Etme Zamanlaması/Do not disturb timing" ayarını yapabilirsiniz. Böylece gece aktivasyonu, uyku sırasında rahatsızlık oluşturmayacaktır.



Not:

- ① DND (Rahatsız Etme Zamanlaması) süresince paneldeki ışık kapalı olacaktır. DND modundan hemen çıkmak için herhangi bir düğmeye dokununuz.
- ② DND ayarı yapılırken ürün temizleniyorsa, temizleme işlemi tamamlandıktan sonra cihaz DND moduna geçecektir.

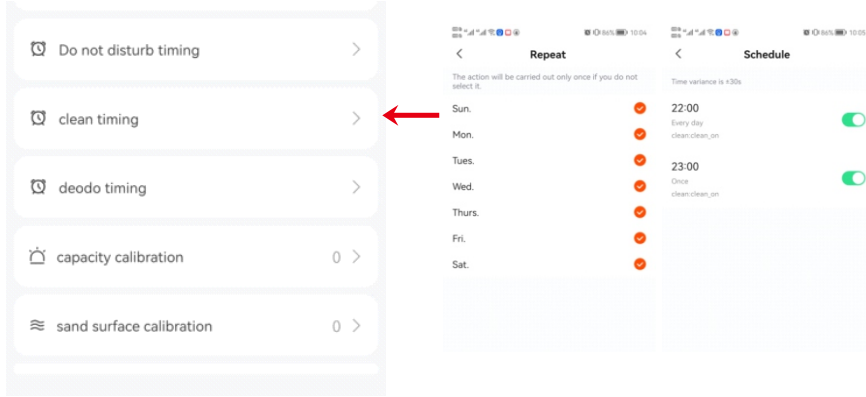
3.10 Zamanlayıcı:

3.10.2 Düzenli temizlik modu

Cihazı düzenli olarak temizlemek için App'deki "Temizlik Zamanlaması/Clean timing" bölümünden cihazı ayarlayın.

3.10.3 Koku giderme zamanlaması

Cihazda düzenli olarak kokuyu gidermek için App'deki "Koku Giderme Zamanlaması/Deodo timing" bölümünden cihazı ayarlayın.



Not:

Eğer bu zamanlanmış işlemlerin gerçekleştirme süresi DND zamanıyla çakışiyorsa, ürün öncelikle koku giderme ve temizleme işlemini gerçekleştirecek ve ardından DND moda dönecektir.

IV HATA ÇÖZÜM METHODLARI

4.1 Ürünü yeniden açın, 2 dakika içinde "Remove Odor" düğmesine 5'ten fazla kez basın, ardından ürün test moduna girecektir.

4.2 Test modunda:

- ① Her bir tuşa basarak tuşların düzgün çalışıp çalışmadığını kontrol edin. Eğer düzgün çalışıyorsa, PCB donanımı iyidir.
- ② Üstten ürüne 1 kg'dan fazla bir kuvvet uygulayarak "Full" göstergesinin yanıp yanmadığını kontrol edin. Eğer yanıyor, yerçekimi sensörü iyidir.
- ③ Eğer çöp kutusu işareti sürekli yanıyor, motor iyidir.
- ④ Eğer WiFi işareti sürekli yanıyor, WiFi donanımı iyidir.
- ⑤ Varil ağzındaki kızılötesi sensörü kapatın, eğer "Auto" işareti yanıp sönüyorsa, sensör iyidir.

4.3 Kontrolleri tamamladıktan sonra cihazı yeniden açın.

V SSS

Q: Neden kedi ağırlık verisi sadece kedilerimin yarısı kadar görünüyor?

A: Lütfen şunları kontrol edin; kedinin merakından dolayı sadece iki ayağıyla makinaya girmiş olabileceğini veya makinenin düz bir zeminde dört ayağıyla yerleştirildiğini kontrol edin.

Q: App neden motor arızası gösteriyor / ekipman panelinde hata gösterge lambası neden yanıyor / ekipman sürekli kendini kontrol ediyor neden?

A: Eğer kendini kontrol işlemi 15 dakikadan daha uzun sürerse, hata gösterge lambası yanar.

Bunun nedeni, varil bölmesinin düzgün bir şekilde yerleştirilmemiş olması veya dönüşte yabancı bir cismin sıkışması olabilir. Lütfen varil bölmesinin tokasını açın, varili kontrol etmek için kaldırın ve ardından ipuçlarına (tabanda bulunan) uygun olarak tekrar yerine koyun ve tokayı kapatın.

Q: Temizleme işlemi neden bu kadar uzun?

A: Daha düşük devirler, çekingen olan kedilerin daha az korkmasına yardımcı olabilir. Eğer kediler meraklarından dolayı sık sık içeri girer veya yaklaşırsa, bu tüm temizleme süresini uzatabilir.

Q: Tüm dönme işlemi tamamlanmadan hemen önce neden makinenin bir süre geri dönüyor?

A: Kum tasarrufu yapmak ve toplama haznesinin kapasitesini artırmak için.

Q: Neden dışkı çöp kutusuna temizlenemiyor?

A: Kapı kedi kumu veya çöp poşeti tarafından engellenmiş olabilir veya çöp çok büyük

olduğu için geçemiyor olabilir. Lütfen çöp girişinin tam olarak açılıp kapanabildiğini kontrol edin (yeni bir poşet takmadan önce her seferinde kontrol etmek önerilir). Büyük çöpleri daha küçük hale getirmek için manuel olarak işleyebilirsiniz.

Q: Hangi tür kedi kumu kullanmalıyım?

A: Karışık kum ve soya kumu tercih edilir; bentonit kumu ve mineral kumu da uygundur, ancak ağırlık yoğunluğu ve sıvılığı nedeniyle "Doluluk" uyarısının gecikme süresini etkileyebilir.

Q: "Kum Değiştir" işlevini kullandıktan sonra bazı kumların bidonda kalmasının nedeni nedir?A:

Muhtemelen çöp poşetinde yeterli alan olmadığı için bazı kumların bidonda kalıyor. Lütfen poşeti değiştirin ve ardından tekrar "Kumu Değiştir" işlevini kullanın.

Q: Çöp poşetini değiştirirken kumun çöp kutusunun ağzından sızması neden olabilir?

A: Lütfen "Kokuyu Gider" düğmesine 2 saniye basın, ardından kedi kumu kutusu saat yönünün tersine 90° dönecektir, böylece poşetin ağzı yukarıda olacaktır.

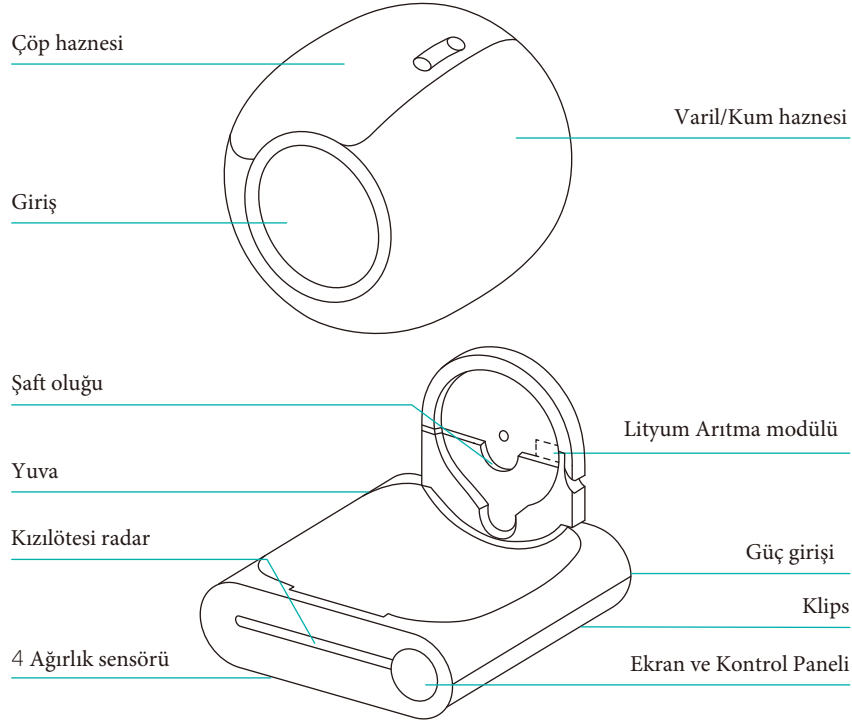
Q: Neden ağırlık verileri yanlış?

A: Lütfen "Clean" düğmesine 2 saniye basın, kum düzleştirilecek ve ağırlık hemen yeniden kalibre edilecektir. Ayrıca, makinenin düz ve sağlam bir zeminde yerleştirildiğinden emin olun. Bina tam olarak içine girmeyen veya çok kısa süreliğine içeride kalan kediler de yanlış ağırlık verilerine neden olabilir. Bir kedinin çalışırken içeriye girmesi durumunda da yanlış ağırlık alabilir.

Q: Makine, kedinin içeri girdiği sırada neden çalışmayı durdurmadı?

A: Makinanın kum seviyesini düzenleme ve ağırlık kalibrasyonu yaparken durmamasının nedeni, ürünün güvenli yapısı ve eylemin dönme açısı (+/- 45°) sayesinde kedinin çalışırken içeri girmesi için herhangi bir tehlike olmamasıdır. Makine, kedinin güvenliğini sağlamak için tasarlanmıştır ve normal çalışma sırasında kedinin zarar görmesi veya sıkışması gibi bir risk bulunmamaktadır.

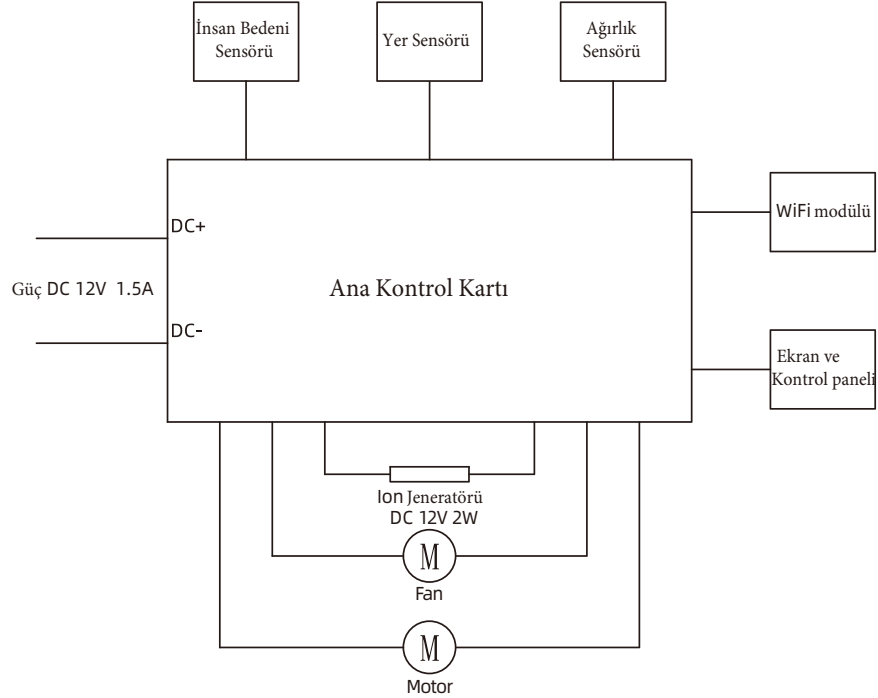
VI ÜRÜN İÇERİĞİ



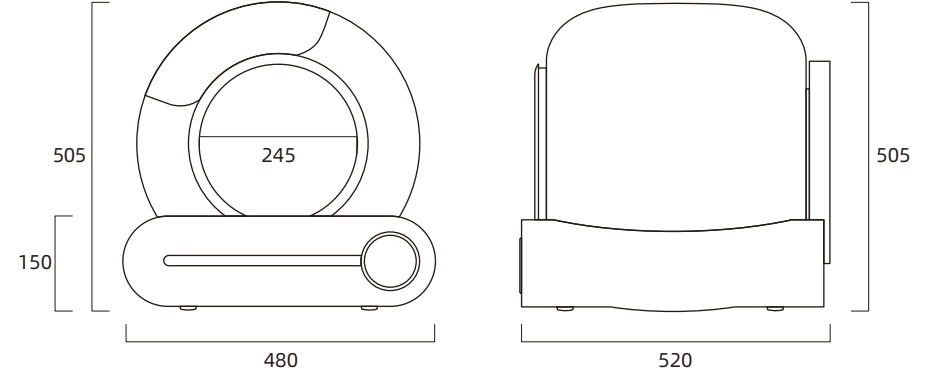
VII KONTROL PANELİ TALİMATLARI

Kategori	Fonksiyon	Operasyon	Durum	Ses	
Wifi	Temizleme	Basın	Hemen temizlemeye başlayın	Kısa	
	Çöp Değiştirme	Basın 2sn	Kedi kumunu değiştirmeye başlayın	Uzun	
	Oto temizlik	Basın	Otomatik temizlik başlar	Kısa	
	Koku temizleme	Basın	Koku temizleme başlar	Kısa	
	Ağa katılma	Basın 2sn	Ağa katılmaya başlamak için WiFi'yi sıfırlayın	Uzun	
	Seviye ayarlama	Basın 2sn	Kedi kumu seviyesini ayarlayın	Uzun	
	Çöp poşeti değiştirme	Basın 2sn	Poşeti değiştirme pozisyonuna uyacak şekilde varili ayarlayın.	Uzun	
	Kilit açma/kapama	Basın 2sn	Çocuk kilidi/kilit açma/kapama	Uzun	
	INDİKATOR	Halka lamba	Işık	Cihaz çalışıyor	
		Arıza lambası (sol)		Varil takılı değil veya çalışmıyor	
WiFi lambası (orta)		daimi	Cihaz bağlı		
		flash	Ağa bağlanmaya çalışıyor		
Çöp dolu (sağ)			Çöp kutusu neredeyse dolu. Çöp torbasını değiştirmelerini hatırlatır.		

VIII DEVRE DİAGRAMI



IX PARAMETRELER VE ÖLÇÜLER



Ürün Adı
Akıllı kedi Tuvaleti

Çalışma Voltu
DC12V

Ürün Modeli
BF-01

Çalışma Gücü
≤18W

Cihaz Ölçüleri
480(W)×520(D)×505(H)mm

Önerilen Evcil Hayvanlar
Kedi