

www.haustier.com.tr

ÇAĞRI MERKEZİ
0 850 307 8820

HAÚSTIER

**OTOMATİK AKILLI KEDİ KÖPEK
SU PINARI**

KULLANMA KILAVUZU

Automatic Pet Water Fountain

Model: TK-WF004

Made in China

TK-WF001_V1.0



Model : TK-WF004

Kullanmadan önce bu kullanma kılavuzunu dikkatlice okuyunuz ve daha sonrasında referans olması için saklayınız.

İÇİNDEKİLER

Emniyet Önlemleri	1
Genel Bakış	2
Nasıl Kullanılır	4
Bakım Talimatları	7
Pompa Temizliđi	8
Mobil Uygulama kullanımı	9
Sorun Giderme	10
Özellikler	11
Garanti	12

Emniyet Önlemleri

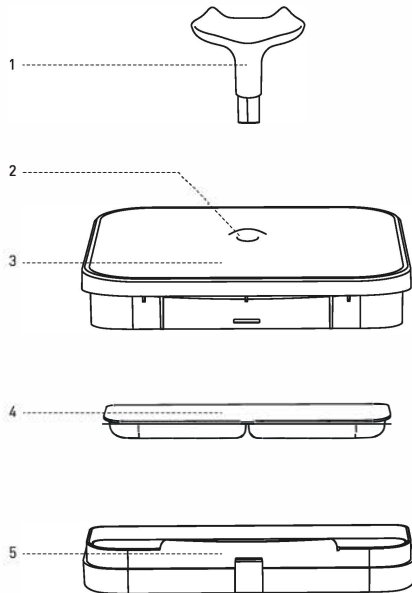
! Dikkat

- Tüm ambalaj malzemelerini uygun şekilde imha edin. Polietilen torbalarnı çocukların ve evcil hayvanların ulaşamayacağı yerlerde tutun, çünkü bu torbalar boğulmaya neden olabilir.
- Çocukların, evcil hayvan su çeşmesiyle oynamalarına, içmelerine veya çevresinde bulunmalarına İZİN VERMEYİN.
- Yaralanmaları önlemek için, cihazın çocuklara yakın kullanıldığında yakın gözetim altında tutulmasını sağlayın.
- Suyun tepsisine ulaşamayan veya herhangi bir fiziksel engeli olan evcil hayvanlarla su çeşmesini KULLANMAYIN.
- Su tankına herhangi bir yabancı nesne KOYMAYIN.
- Bu Kullanım Kılavuzu'nda talimat verilen bileşenler dışında evcil hayvan su çeşmesini AYRICA PARÇALAMAYIN.
- Evcil hayvan su çeşmesini, amaçlanan kullanımının dışında hiçbir şey için KULLANMAYIN.
- Yalnızca üretici tarafından önerilen veya satılan ekleri kullanın. Üretici tarafından önerilmeyen veya satılmayan eklerin kullanılması güvenli olmayan bir duruma yol açabilir.
- Evcil hayvan su çeşmesini DEĞİŞTİRMEYİN.
- Ünite arızalysa veya hasar görmüşse herhangi bir cihazı ÇALIŞTIRMAYIN. Cihazı kendiniz tamir etmeye çalışmayın. Daha fazla talimat için hemen müşteri hizmetlerimizle iletişime geçin.
- Cihaz kullanılmadığında güvenlik için güç kaynağını kesin.
- Makineyi bakım ve temizlik yapmadan önce güç kaynağını kesin.
- Cihaz kullanılmadığında her zaman fişi çekin veya parçaları takmadan veya çıkarmadan önce ve temizlik yapmadan önce fişi çekin.
- Güç adaptörü ve kablo fişi temizlik sırasında suya maruz kalmamalıdır.
- Bu ürün yalnızca kapalı mekanlarda kullanım içindir.
- Bu ürün su olmadan çalıştırılmaz.
- Elektrik kablosunu prizden çıkarmak için asta çekmeyin. Bu cihazın fişi ıslanırsa, o prizden elektrikliğini kapatın. Fişi çıkarmaya çalışmayın.
- Kurulumdan sonra cihazı kontrol edin. Eğer temas noktalarında veya fişte su varsa fişi takmayın.
- Takılma durumunu önlemek için, güç kablosunu her zaman yürüme yolundan uzakta konumlandırın.
- Cihazı banyoda kullanmayın.
- Filtreyi her 2 haftada bir veya akışı hızlı belirgin şekilde azaldığında değiştirin. Eğer tıkanırsa, iki veya daha fazla kedi için filtreleri daha sık değiştirmeniz gerekebilir.

Dikkat

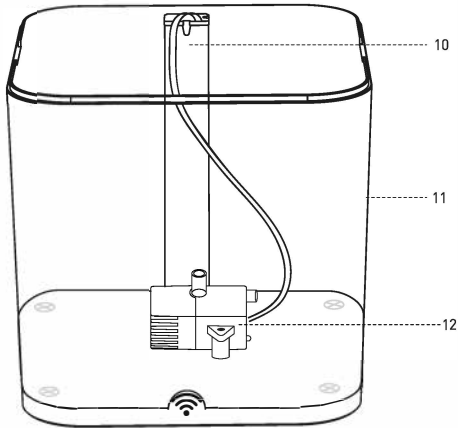
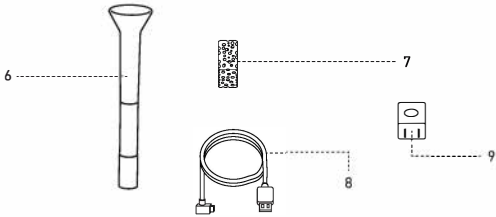
- Evcil hayvanların herhangi bir parçayı ısırmasına veya yutmalarına İZİN VERMEYİN. Eğer güç kablosu konusunda endişe duyuyorsanız, güç kablosunu korumak için herhangi bir yapı marketinden kablo koruma [sert plastik bir koruyucu] satın alın.
- Bir uzatma kablosu gerekiyorsa, uygun derecelendirmeye sahip birim kullanılmalıdır.
- Evcil hayvan su çeşmesini hava koşullarına veya 0°C'nin altındaki sıcaklıklara maruz kalacak şekilde kurmayın veya depolamayın.
- Evcil hayvan su çeşmesinde ve ambalajında listelenen tüm önemli uyarıları okuyun ve dikkate alın.

Genel Bakış



- 1) Pınar
2) Su Çıkışı
3) Su Tepsisi

- 4) Filtre
5) Filtre Tepsisi



- 6) Su Borusu
7) Köpük Filtre
8) USB Kablosu
9) Şarj Cihazı

- 10) Kablo yuvası
11) Su tankı
12) Güç kablosu ve Su Pompası

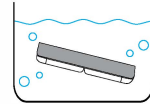
Kullanım Talimatı

Adım 1

Filtreyi temiz bir kaba 5 dakika boyunca suda bekletin.

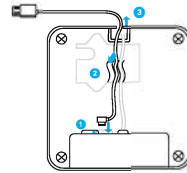
Notlar:

- 1) Su çeşmesi açılmadan önce filtre tamamen suda bekletilmelidir; aksi takdirde su, filtreden düzgün bir şekilde geçmeyebilir ve taşmalara neden olabilir.
- 2) Filtreyi su musluğunun altında iyice durulayın. (Görseli inceleyin)
- 3) Yüzey tozuna karşı, filtre su pınarının su tankında bekletilmemelidir.

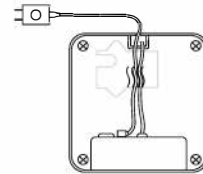


Adım 2

Type-C USB güç kablosunu takın.



Cihazın altı

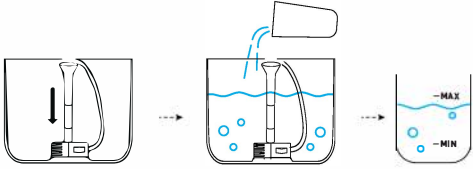


Son halinin görüntüsü

Adım 3

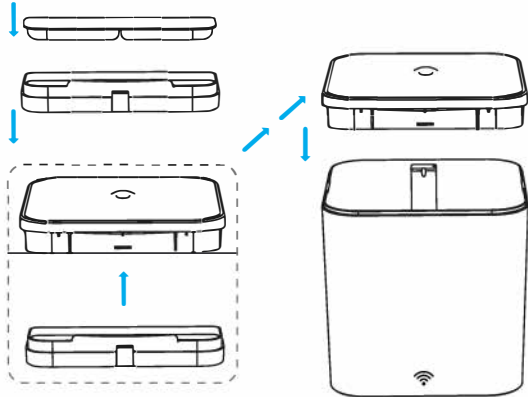
Su borusunu pompanın üzerine takın. Tanka su ekleyin.

Not: Su seviyesini Min ve Max seviyeleri arasında tutun. Su Min seviyenin altında ise, gösterge ışığı kırmızı renge dönecektir.



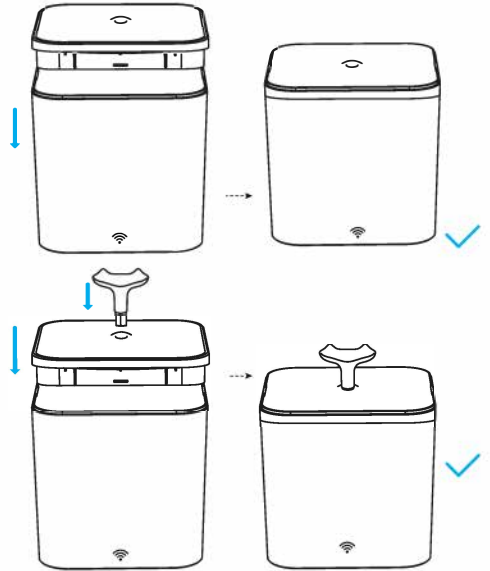
Adım 4

Filteri yerleştirdikten sonra tepsiyi takın. Boru çıkışının çıkmasını sağlamak için sıkıca bastırın.



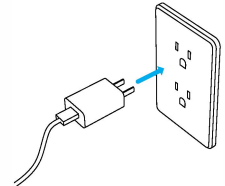
Adım 5

Su tepsiyi takın. Ağırlığın takılıp takılmayacağı, evcil hayvanınızın içme tercihine bağlıdır.



Adım 6

Güç adaptörünü bağlayın.



③



④



⑤



④ Wi-Fi adını ve girişini g irin.



⑤ Bağlanıyor...



⑥ Cihaz başarıyla eklendi.



Adım 3. Evcil Hayvan Su Çeşmesi Yapılandırması



① Lütfen cihaz eklemek için uyg udamaya g irin yapın.

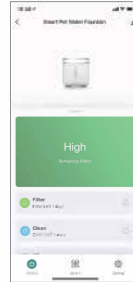


② "Cihaz Ekle" ye tıklayın. Yaklaşık 15-25 saniye cihaz bulması için zaman tanıyın. Cihazınız bulandıktan sonra "Ekle" ye tıklayınız.

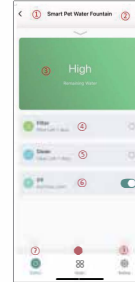


③ Cihaz üzerindeki ışığı yanıp söndüğünden emin olun.

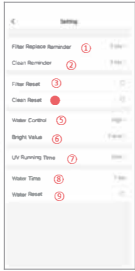
Adım 4. Arayüz Tanıtımı



① Cihaz adı, değiştirilebilir.
② Ayarlar ve Fonksiyonlar.
③ Su Seviyesi, iki durum: **[High]** ve **[Low]**. **[Low]** olarak görüntülenirse, cihazın su eksiği olduğunu gösterir.

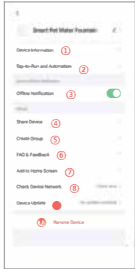


④ Filtre değiştirme zamanını hatırlatır.
⑤ Temizlik zamanını hatırlatır.
⑥ UV çalışma süresini gösterir.
⑦ Cihaz açılı/kapalı.
⑧ İki durum: normal ve akıllı.
⑨ Filtre değiştirme zamanını ve UV çalışma süresini ayarlar.



- ① Filtre değiştirme zamanını ayarla.
- ② Pompayı temizleme, su tanki zamanını ayarla.
- ③ Filtreyi değiştirdikten sonra, buraya tıklayın ve zamanlamayı başlatın.
- ④ Pompayı temizledikten ve su tankini temizledikten sonra, buraya tıklayın ve zamanlamayı başlatın.
- ⑤ Su akış hızını ayarlayın.
- ⑥ Gösterge ışığını ayarlayın.
- ⑦ UV çalışma süresini ayarla.
- ⑧ Su değişim zamanını ayarla.
- ⑨ Su değiştirdikten sonra, buraya tıklayın ve zamanlamayı başlatın.

Adım 4: Ayarları Tanıtma



- ① Cihaz Kimlik Numarası, IP adresi, MAC, bölge saati ve sinyali görüntüleme.
- ② Cihaz çevrimdışı ise, uygulama 30 dakika sonra bir mesaj gönderecektir.
- ③ Dokunarak Çalıştır ve Otomasyon
- ④ Diğer cep telefonu numaralarıyla paylaşma.
- ⑤ Grup Oluştur.
- ⑥ SSS ve Geri Bildirim.
- ⑦ Ana Ekran Ekle.
- ⑧ Cihaz Ağı Kontrolü.
- ⑨ Cihaz Güncellemesi.
- ⑩ Cihazı kaldırma, cihazdan Wifi bilgilerini silecektir. Sonra yeni bir hesapla bağlantı kurun.

Troubleshooting

Problem	Çözüm
Su tepsisinden sürekli olarak su taşlıyor.	Filtrenin tamamen suda bekletilmemiş olma ihtimali var. Lütfen filtreyi, ilk kullanımdan önce temiz bir kaptta 5 dakika boyunca suya batırın.
Pompa çalışmayı durdurdu.	1) MIN ve MAX arasında su doldurun. Pompa kuru çalıştığında başarısız olur. 2) Pompayı, su tankini ve içme kabini temizleyin. 3) Yukarıdaki çözümler işe yaramazsa, lütfen bize başvurun.
Filtreleri ne sıklıkta değiştirmeliyim ve nereden alabiliriz?	Filtreleri her 2 haftada bir değiştirmeniz önerilir. Yeni filtreler satın almak için lütfen web sitemizi ziyaret ediniz.
Filtreyi ilk kullanmadan önce neden suda bekletmeliyim?	Filtreler, ıslak ve genişlediklerinde daha fazla su emerler [ve bu nedenle daha fazla suyu temizlerler]. Filtreyi suda bekletmek, filtreye yerleşmiş olabilecek partikül maddeleri temizler.
Su çıkış hızı yavaşladı.	İlk kullanımda [veya uzun süreli saklama sonrası yeniden kullanımda], su pompasının havayı tahliye etmesi gerekiyor, su çıkış hızı yavaşladığında bu normaldir.

Özellikler

Model	TK-WF004
Güç Adaptörü	Input: 100-240V 50/60Hz Output: 5V/1A
Materyal	ABS
Su Tanki Kapasitesi	2.2 L
Ölçüler	175*160*160 mm / 8.9 x 5.6 x5.5 inch
Net Ağırlık	700g/24.7oz

Garanti

- 24-ay garanti
- 60-ay yedek parça desteği